

UM621N

车规级多系统双频 GNSS 组合导航定位模块

修订记录

版本号	修订记录	日期
R1.0	首次发布	2022-10

权利声明

本手册提供和芯星通科技（北京）有限公司（以下简称为“和芯星通”）相应型号产品信息。

和芯星通保留本手册文档，及其所载之所有数据、设计、布局图等信息的一切权利、权益，包括但不限于已有著作权、专利权、商标权等知识产权，可以整体、部分或以不同排列组合形式进行专利权、商标权、著作权授予或登记申请的权利，以及将来可能被授予或获批登记的知识产权。

和芯星通拥有“和芯星通”、“UNICORECOMM”以及本手册下相应产品所属系列名称的注册商标专用权。

本手册之整体或其中任一部分，并未以明示、暗示、禁止反言或其他任何形式对和芯星通拥有的上述权利、权益进行整体或部分的转让、许可授予。

免责声明

本手册所载信息，系根据手册更新之时所知相应型号产品情形的“原样”提供，对上述信息适于特定目的、用途之准确性、可靠性、正确性等，和芯星通不作任何保证或承诺。

和芯星通可能对产品规格、描述、参数、使用等相关事项进行修改，或一经发现手册误载信息后进行勘误，上述情形可能造成订购产品实际信息与本手册所载信息有差异。

如您发现订购产品的信息与本手册所载信息之间存有不符，请您与本公司或当地经销商联系，以获取最新的产品手册或其勘误表。

目录

1	使用有源天线的参考电路.....	1
2	使用无源天线的参考电路.....	2
3	主要器件选型参考.....	3

1 使用有源天线的参考电路

- 提供 2.7V~3.6V 电源 VCC
- 将模块所有 GND 引脚接地
- 连接 RF_IN 信号至天线，注意线路 50 欧姆阻抗匹配
- 天线馈电建议使用外部电源
- VBACKP 电源要求：1.7V~3.6V
- 里程计速度脉冲要求：脉宽 $\geq 100\mu s$ ，频率 $\leq 5KHz$

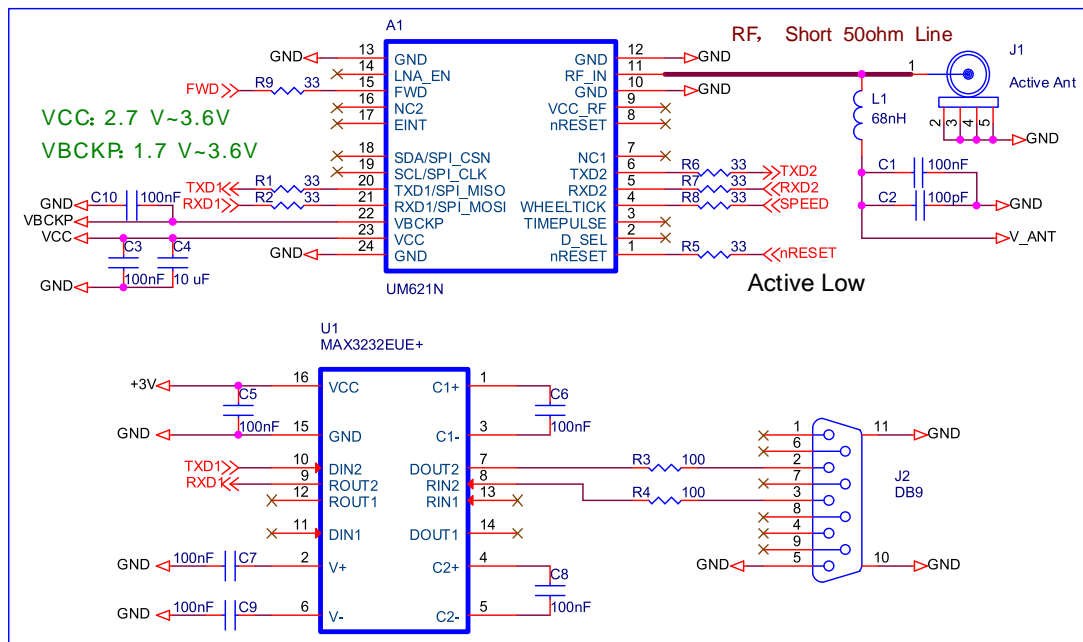


图 1-1 最小系统参考电路

2 使用无源天线的参考电路

- 使用无源天线时，为保证系统性能，需在无源天线与模块的 RF_IN 之间添加低噪放
- 射频线路（天线→低噪放→RF_IN），需注意 50 欧姆的阻抗匹配
- VBACKP 电源要求：1.7V~3.6V
- 里程计速度脉冲要求：脉宽≥100us，频率≤5KHz

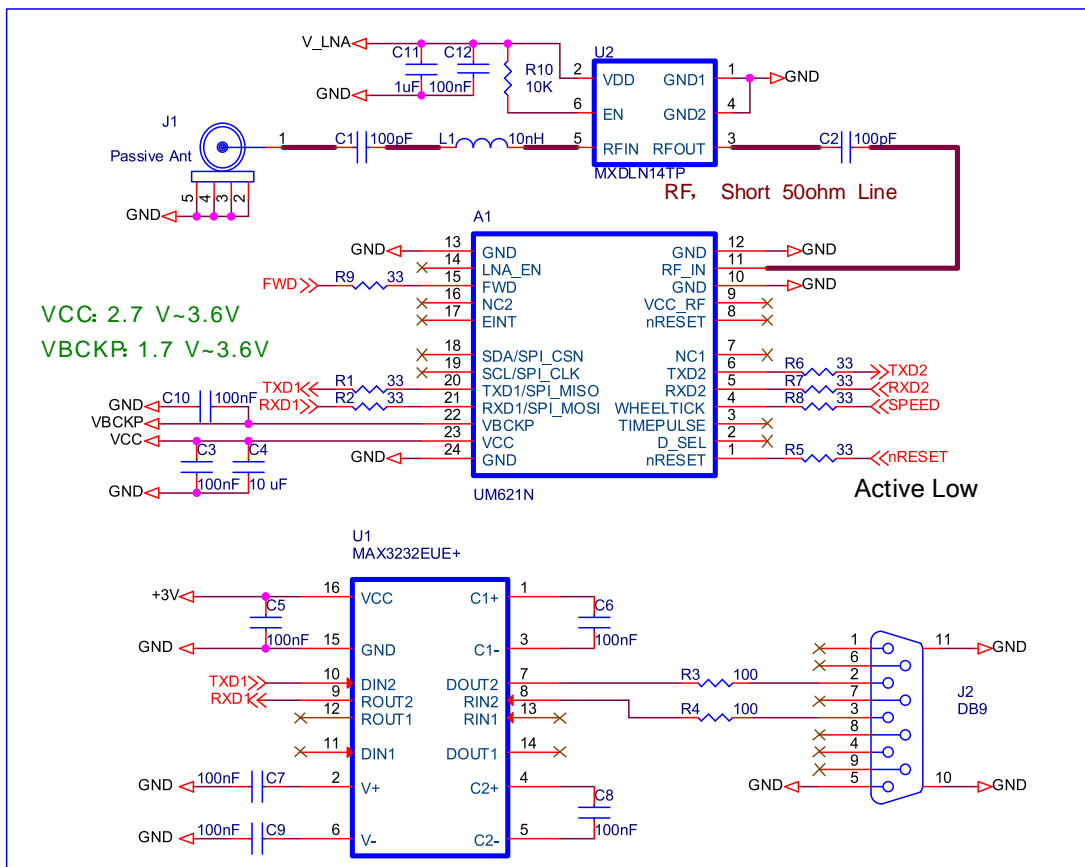


图 2-1 使用无源天线的参考电路

3 主要器件选型参考

	Component	Order No.	Manufacturer
U1	RS-232 Transceivers	MAX3232EUE+	TI
U2	LNA	MXDLN14TP	MAXSCEND

和芯星通科技（北京）有限公司

Unicore Communications, Inc.

北京市海淀区丰贤东路 7 号北斗星通大厦三层
F3, No.7, Fengxian East Road, Haidian, Beijing, P.R.China,
100094

www.unicorecomm.com

Phone: 86-10-69939800

Fax: 86-10-69939888

info@unicorecomm.com



www.unicorecomm.com