



SPECIFICATIONS AND FEATURES

DATASHEET

WWW.UNICORECOMM.COM

UFirebird-UC6228CI

工规级多系统 GNSS 导航定位芯片

Copyright© 2009-2022, Unicore Communications, Inc.
Data subject to change without notice.

修订记录

版本号	修订记录	日期
Ver. 1.0 .0 Primary	UC6228CI系列第一版	2019 年12 月
R2	更新功耗参数	2020年3月
R3	更新相关参数	2020年8月
R3.1	笔误更正	2020年8月
R3.2	更新7.2.4电流消耗参数	2020年10月
R3.3	更新7.2.4电流消耗参数	2021年3月
R3.4	更正pin定义及相关描述	2021年6月
R3.5	更新电流消耗参数；	2021年10月
R3.6	订单信息：添加新的 ROM 版本	2021年11月
R4.0	更新备电模式及相应指标参数	2022年3月
R4.1	提供备电条件下无 RTC 的快速启动方案； 更新相关引脚要求（A7、B7、V_BCKP）； 补充芯片重量、存储期限、编带包装示意图、 环保认证等信息； 表 7-3 添加关于 PPS 驱动能力的参数	2022-11-25

免责声明

本文档提供有关和芯星通科技（北京）有限公司（以下简称和芯星通）产品的信息。本文档并未以暗示、禁止反言或其他形式转让本公司或任何第三方的专利、商标、版权或所有权或其下的任何权利或许可。

除和芯星通在其产品的销售条款和条件中声明的责任之外，本公司概不承担任何其它责任。并且，和芯星通对其产品的销售和／或使用不作任何明示或暗示的担保，包括对产品的特定用途适用性、适销性或对任何专利权、版权或其它知识产权的侵权责任等，均不作担保。若不按手册要求连接或操作产生的问题，本公司免责。和芯星通可能随时对产品规格及产品描述作出修改，恕不另行通知。

对于本公司产品可能包含某些设计缺陷或错误，一经发现将收入勘误表，并因此可能导致产品与已出版的规格有所差异。如客户索取，可提供最新的勘误表。

在订购产品之前，请您与本公司或当地经销商联系，以获取最新的规格说明。



*和芯星通、UNICORECOMM、UFirebird、和芯火鸟及其徽标已由和芯星通科技（北京）有限公司申请注册商标。

其它名称和品牌分别为其相应所有者的财产。

版权所有 © 2009-2022，和芯星通科技（北京）有限公司。保留所有权利。



前言

本手册为您提供有关和芯星通UC6228CI芯片的硬件特性，安装使用和性能指标等信息。

适用读者

本手册适用于对GNSS芯片有一定了解的技术人员使用。

文档结构

本手册包括以下各章内容：

- 1 功能特性：概述芯片的功能与特性
- 2 RF子系统：提供有关芯片射频部分的设计
- 3 基带子系统：提供有关芯片基带部分的设计
- 4 工作模式：提供芯片两种工作模式设计
- 5 系统配置：提供芯片相关配置信息
- 6 引脚定义：提供芯片引脚定义
- 7 电气特性指标：提供芯片的电气特性、电源及时序等要求
- 8 机械参数：芯片封装及机械图
- 9 产品外观及包装运输：芯片外观、包装
- 10 环保信息
- 11 订单信息

目录

1	功能特性	1
1.1	概述	1
1.2	特性优势	2
1.3	性能指标	3
1.4	系统框图	4
1.5	卫星导航系统	4
1.5.1	GPS	5
1.5.2	GLONASS*	5
1.5.3	BDS	5
1.5.4	Galileo*	5
1.6	协议和接口	5
1.6.1	术语、缩略语	5
2	RF 子系统	7
2.1	LNA	7
2.2	增益模块	7
2.3	混频器	7
2.4	I/Q 低通滤波器	7
2.5	PGA	8
2.6	ADC	8
3	基带子系统	9
3.1	接口	9
3.1.1	UART	9
3.2	看门狗	9
3.3	定时器计数器	10
3.4	时钟	10
3.4.1	TCXO	10
3.4.2	PLL	10
3.5	电源管理单元 (PMU)	10

4	工作模式	12
4.1	连续跟踪模式	12
4.2	备电模式.....	12
5	系统配置	13
5.1	配置通信接口	13
5.2	配置引脚.....	13
5.3	系统复位.....	13
5.4	上电序列.....	14
5.4.1	供电和时序.....	14
5.4.2	Backup 区域的上电序列.....	14
6	引脚定义	15
6.1	引脚分布.....	15
6.2	引脚说明.....	15
7	电气特性指标.....	17
7.1	最大绝对额定值.....	17
7.2	工作条件.....	18
7.2.1	直流电气特征	18
7.2.2	RF 参数.....	19
7.2.3	电流消耗	19
8	机械参数	20
9	包装运输及生产	21
9.1	外观	21
9.2	标识	21
9.3	包装	22
9.4	回流焊	22
10	环保信息	23
11	订单信息	24

表目录

表 1-1 UC6228CI GNSS 性能.....	3
表 1-2 UC6228CI 支持系统组合.....	4
表 1-3 术语、缩略语简表	5
表 7-1 最大绝对额定值	17
表 7-2 工作条件	18
表 7-3 直流电气特征（室温）	18
表 7-4 RF 参数	19
表 7-5 电流消耗	19
表 9-1 产品标签具体说明.....	21
表 11-1 订单编码说明.....	24

图目录

图 1-1 UFirebird-UC6228CI 芯片	1
图 1-2 UC6228CI 芯片框图	4
图 3-1 电源管理单元（PMU）	10
图 8-1 WLCSP 机械参数	20
图 9-1 UC6228CI WLCSP 产品外观	21
图 9-2 UC6228CI 产品标识说明.....	21
图 9-3 UC6228CI 编带包装	22

1 功能特性

1.1 概述



图 1-1 UFirebird-UC6228CI 芯片

和芯星通火鸟 UFirebird 采用 28 nm 工艺和高效的 PMU 设计，兼具低功耗和极致小型化的特点，显著提升用户设备的续航能力。

UC6228CI 面向全球应用，支持 GPS、GLONASS^{*}、BDS、Galileo^{*}，可多系统联合定位，向用户提供快速、准确、高性能的定位体验。

UC6228CI 采用高集成度设计，芯片内置 LDO、LNA 等，仅需简洁外围器件即可实现完整 GNSS 接收机功能，显著减小 PCB 面积，为用户节约硬件成本。

^{*}GLONASS、Galileo 需单独版本支持

1.2 特性优势

UC6228CI 具备如下特性：

- 定位引擎特性
 - 64 通道同时跟踪
 - 冷启动灵敏度-147 dBm，跟踪灵敏度-160 dBm
 - 数据更新速率 1 Hz
- 支持 GPS、BDS、GLONASS*、Galileo*及 QZSS
- 支持北斗二号/三号卫星
- 支持 26 MHz TCXO
- 内置电源管理单元
- 支持 ROM 内置固件及 AP 加载固件两种启动方式
- 工规级 1.70 mm x 2.84 mm WLCSP 封装，占用空间小
- 采用精简 BOM 条件下，完整接收机 PCB 面积 < 30 mm²

1.3 性能指标

UC6228CI 的 GNSS 性能指标如下：

表 1-1 UC6228CI GNSS 性能

项目	描述	
定位精度		
水平定位精度 (RMS)	<2.0 m	
高程定位精度 (RMS)	<3.0 m	
速度精度	0.1 m/s	
灵敏度¹		
GPS+BDS		
冷启动 ²	-147 dBm	
跟踪	-160 dBm	
重捕	-158 dBm	
TTFF³		
冷启动	<28 s	
快速启动 ⁴	无辅助时间注入	≤6 s
	注入辅助时间 ⁵	≤3 s
AGNSS ⁶	无辅助时间注入	≤6 s
	注入辅助时间 ⁵	≤3 s
重捕	≤1 s	

¹ 在-130dBm 信号输入下，灵敏度指标需确保 CN0 为 41 dB

² 外部匹配 LNA 以确保性能

³ 卫星信号强度达到-130 dBm 标准信号强度

⁴ UC6228CI 简化外围设计，降低方案成本，提供供电条件下无 RTC 的快速启动方案

⁵ 辅助时间数据可通过 AIDTIME 指令注入

⁶ AGNSS 数据注入及时

1.4 系统框图

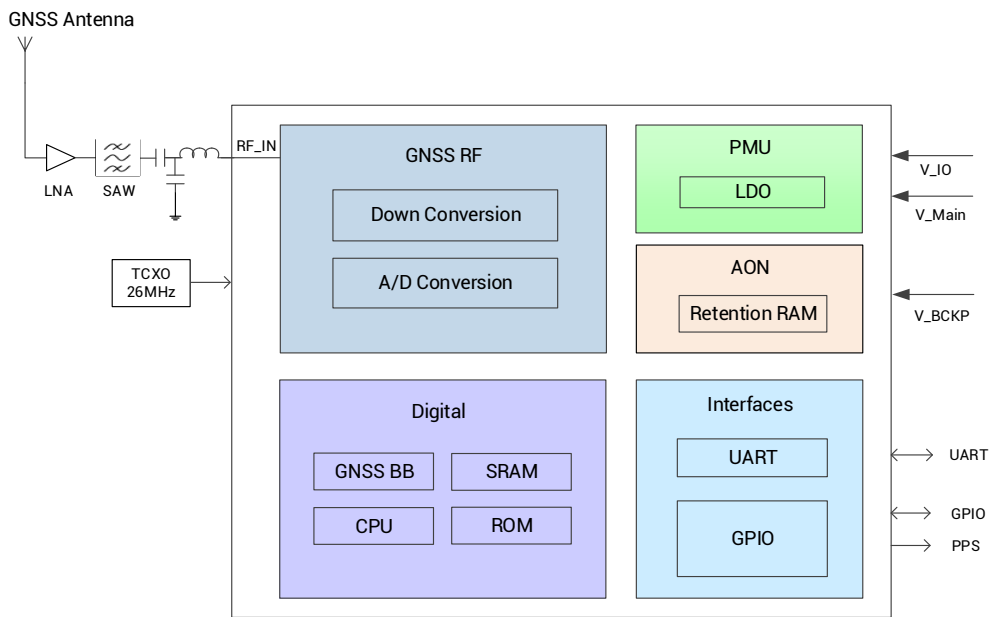


图 1-2 UC6228CI 芯片框图

1.5 卫星导航系统

UC6228CI 支持 GNSS 多系统，可并行接收和处理 GPS L1、BDS B1、GLONASS* L1 和 Galileo E1*。同时支持扩展系统 QZSS。

默认情况下，UC6228CI 配置为 GPS+BDS，可通过命令切换为 GPS 或 BDS 单系统定位。

UC6228CI 支持系统组合见下表：

表 1-2 UC6228CI 支持系统组合

GPS	BDS	GLONASS*	Galileo*	QZSS*
●	●			●
●		○	○	●
●				
	●			

注：

* GLONASS、Galileo 需单独版本支持。

* QZSS 仅在 GPS 开启时可用。

其他系统配置请联系和芯星通 FAE 获取 GNSS 固件。

1.5.1 GPS

UC6228CI 可接收和跟踪 GPS 导航系统的 1575.42 MHz L1 信号。

1.5.2 GLONASS*

UC6228CI 可接收和跟踪 GLONASS 导航系统的 L1 信号，信号频率为 $1602 \text{ MHz} + k \cdot 562.5 \text{ kHz}$ ， $k = -7 \sim +6$ 。用户可在符合法规要求的情况下设计 GLONASS 接收机。

1.5.3 BDS

UC6228CI 可接收和跟踪 BDS 卫星导航系统的 1561.098 MHz B1 信号。

1.5.4 Galileo*

UC6228CI 可同时接收和跟踪 GPS 导航系统的 1575.42 MHz L1 信号和 Galileo 导航系统的 1575.42 MHz E1 信号，增强精度和覆盖范围。

1.6 协议和接口

UC6228CI 数据协议符合“Unicore Protocol”规范，采用 UART 与主机设备进行通讯。有关各种协议的技术参数、所支持的通信接口及固件版本，请参阅《UFirebird_Standard Positioning Products Protocol Specification》文档。

1.6.1 术语、缩略语

下表列出本文涉及或使用到的术语及缩略语：

表 1-3 术语、缩略语简表

缩略语	完整描述或名称
A/D	Analog/Digital 模拟数字信号转换
ADC	Analog to Digital Convertor 模数转换器
AGC	Automatic Gain Control 自动增益控制
AGNSS	Assisted GNSS 辅助卫星导航定位
BB	Baseband 基带
DGNSS	Differential GNSS 差分全球卫星导航系统
FT	Final Test 最终测试

缩略语	完整描述或名称
Galileo	Galileo Navigation Satellite System 欧盟伽利略卫星导航系统
GLONASS	Global Navigation Satellite System 俄罗斯全球卫星导航系统
GNSS	Global Navigation Satellite System 全球卫星导航系统
GPS	Global Positioning System 美国全球定位系统
BDS	BeiDou Navigation Satellite System 北斗卫星导航系统
LDO	Low DropOut regulator 低压差线性稳压器
LNA	Low Noise Amplifier 低噪声放大器
PGA	Programmable Gain Amplifier 可编程增益放大器
GPIO	General Purpose Input Output 通用输入/输出口
PLL	Phase Locked Loop 锁相环
PMU	Power Management Unit 电源管理单元
POR	Power On Reset 复位
RAM	Random Access Memory 随机存取存储
RF	Radio Frequency 射频
SAW	Surface Acoustic Wave 声表滤波器
TCXO	Temperature Compensate Crystal Oscillator 温补晶体振荡器

2 RF 子系统

RF 子系统采用宽带设计，输入信号以 1575 MHz 为中心频点，带宽近 100 MHz。所接收的 GNSS 信号由低噪声放大器（LNA）进行放大，馈入增益模块，经其进一步放大，进行单端至差分转换，同时降低对混频器噪声系数的要求。

经过复下变频，多路 GNSS 信号被分成 I、Q 两路，分别由 I/Q 低通滤波器和可编程增益放大器（PGA）对于混频后的中频信号进行低通滤波和放大。放大后的 I 和 Q 信号完成 A/D 转换后进入基带信号处理和镜像抑制。

2.1 LNA

LNA 采用单级配置，需要外部匹配才能正常工作。有高性能要求的应用场景，建议增加外部 LNA，外部 LNA 增益范围建议 17 dB~45 dB。必需匹配外部 SAW 以抑制 GNSS 频带外的干扰。

2.2 增益模块

单级差分放大器位于内部 LNA 后面，提供进一步放大以及从单端到差分信号的转换。

2.3 混频器

UC6228CI 使用有源 I/Q 混频器首先将多路 GNSS 信号转换至中频信号，该阶段信号经下变频为两路 IF 信号。

2.4 I/Q 低通滤波器

低通滤波器滤除高频得到所需信号。对于 GNSS 单系统信号接收，为节省功耗，将调低截止频率和带宽。

2.5 PGA

PGA 用于调整中频放大器增益，给 ADC 提供稳定的输入。PGA 增益可根据 ADC 输出信号自动闭环调整，为接收机提供自动增益控制（AGC）。

2.6 ADC

UC6228CI 内部集成两个 6 bit ADC 用于 A/D 转换。I 路和 Q 路 ADC 各输出 6 位数字信号，后进入基带子系统中进行处理。

3 基带子系统

3.1 接口

UC6228CI 提供 UART 用于数据通信。

基带部分的数字 I/O 由 VDD_IO 供电，VDD_IO 电平与所用逻辑电压电平相同。当 VDD_IO 掉电时，UC6228CI 将不工作。

由于 UC6228CI 选用的数字 IO 不支持防电流倒灌功能，在实际方案开发和应用中应注意：

- 1) VDD_IO 和 V_CORE 采用同源供电时：需要明确与本芯片 UART 通信的主机端口以及互联的功能端口掉电后的信号状态，当上位机要控制本芯片掉电时，应先把这些与 UC6228CI 有连接的端口设置为高阻态，以防止 UC6228CI 异常耗电及启动异常。
- 2) VDD_IO 和 V_CORE 不采用同源供电时，则可通过切断 V_CORE 供电，达到芯片掉电目的。

3.1.1 UART

UC6228CI 使用一个 UART 接口，可用于与主机通信和固件加载。与主机通信时，UART 接口最高可支持 230400 bps 波特率；固件加载时，UART 接口最高可支持 6.7 Mbps（具体波特率参考固件加载指导文件）。

3.2 看门狗

UC6228CI 包含看门狗定时器，防止在软件陷入死锁时导致系统闭锁。在正常工作时，固件会在定时器发生溢出之前，定期通过软复位的方式复位看门狗的内部计数器。

3.3 定时器计数器

定时器计数器有一个 TIMEPULSE 输出。

TIMEPULSE 通过 PPS 引脚输出。TIMEPULSE 输出生成与 GPS 或 UTC 时间网格同步的脉冲序列，时间间隔可在很宽的频率范围内配置。

3.4 时钟

3.4.1 TCXO

UC6228CI 需外部接入 26 MHz 时钟，该时钟可由 TCXO 提供，为 RF 和基带 PLL 提供参考频率。

3.4.2 PLL

全集成的低功率 PLL 从 TCXO 提供的 26 MHz 参考频率中生成系统时钟。

3.5 电源管理单元 (PMU)

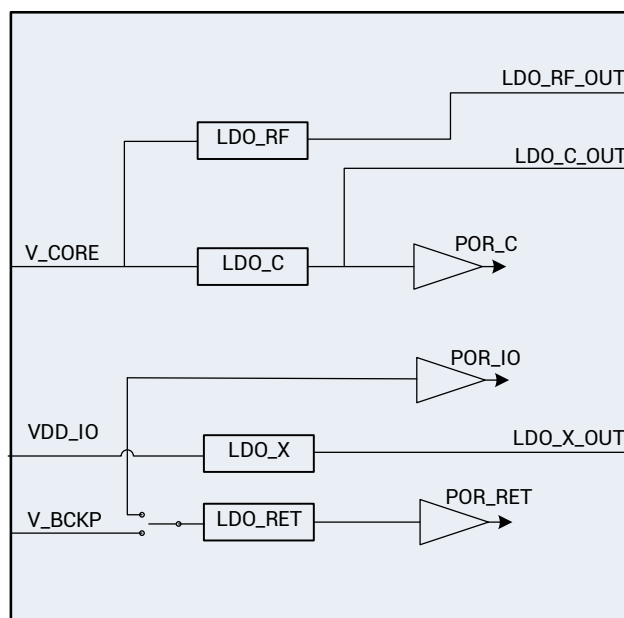


图 3-1 电源管理单元 (PMU)

PMU 提供四个电源域，由 LDO 内部生成并受几个电压监视器的监控：

➤ 内核 (Core)

内核电源域 (Core 域) 是芯片内 RF 和逻辑的主电源域。两个后续的 LDO (LDO_C 和 LDO_RF) 转换 V_CORE 输入，将 V_CORE 转换为各自电压，并且须分别通过 LDO_C_OUT 和 LDO_RF_OUT 引脚挂接去耦电容。LDO_C 驱动片上数字逻辑部件，LDO_RF 驱动 RF 和模拟电路。

LDO_RF_OUT 在片内直接驱动 RF 电路，用户须在 PCB 上将其挂接去耦电容接地。

UC6228CI V_CORE 允许的输入电压范围为 1.2 V~1.98 V。

➤ IO

IO 电源域通过 VDD_IO 供电，包括芯片 IO 器件、ADC 转换器以及 eFuse 等。VDD_IO 的供电电压可以 1.8 V 为中心 (1.7 V~1.98 V)。

➤ Backup

Backup 电源域为 Retention RAM 提供工作电压。该电源域由 VDD_IO 和 V_BCKP 供电。当 VDD_IO 的供电电压处于正常范围时，使用 VDD_IO，否则使用 V_BCKP。V_BCKP 的允许电压范围是 1.65 V~3.6 V。

➤ TCXO

UC6228CI 支持 26 MHz TCXO，建议使用外部独立 LDO 给 TCXO 供电，外部电源指标要求请依据所选型 TCXO 的要求。

4 工作模式

4.1 连续跟踪模式

芯片全速运行模式下，硬件跟踪通道不间断地处理卫星信号，通过高质量的信号捕获、跟踪保障定位、测速精度及 TTFF。

4.2 备电模式

当主电源和 IO 供电掉电时，若 V_BCKP 连接了备用电池，除 Retention RAM 之外，基带、RF、CPU 均不再工作，芯片运行在极低功耗水平，用户可根据实际需求便捷唤醒。

备电模式下，Retention Memory 可以存储用于 GNSS 快速启动所需的星历、历书等辅助数据，而辅助时间数据⁷需要由外部提供，通过 AIDTIME 指令注入到芯片。

若使用 AGNSS 功能，通过串口注入辅助定位数据，则无需提供备电，此时 V_BCKP 需连接到 VDD_IO。

⁷ 时间精度≤1s

5 系统配置

5.1 配置通信接口

UC6228CI 的标准通信接口包含 1 个 UART 接口。

5.2 配置引脚

配置引脚有两个：波特率选择（GPIO1）和系统配置选择（GPIO2）。详细的配置功能见 6.2 引脚说明部分。

配置引脚仅在系统复位（如上电、命令重启、死机自复位等）时有效，复位完成后，改变引脚状态不改变配置状况。

5.3 系统复位

按照 UC6228CI 芯片的电源结构，有两个复位域：Core 域和 Backup 域。Core 域包括由 26M 时钟定时的所有电路；Backup 域包括 Retention RAM。

主复位控制 Core 域的复位，主复位域有以下复位源：

- POR_IO 用于检测 IO 电压。IO 供电为 1.8 V 时，当 IO 电压低于 1.62 V，则发出 Core 域复位信号；
- POR_C 用于检测内核电压。当内核电压低于固件预设电压的 90% 时，则发送 Core 域复位信号；
- POR_RET 用于检测 backup 电源域的电压。当 backup 电源域的电压低于 0.6V，则发送

Core 域复位信号；

- RSTN 为芯片的复位引脚，当其电平为低，发出 Core 域复位信号；
- 芯片的软件系统复位信号，由固件控制；
- 看门狗复位。

上述复位源中的任何一个发出 Core 域复位信号，则 Core 域将被复位。

Backup 复位域有以下复位源：

- POR_RET 用于检测 backup 电源域的供电电压。当电压低于 0.6V，则发出 backup 域复位信号。

5.4 上电序列

VDD_IO 区域独立于主电源，上电序列不会互相影响或相互依赖。

需要注意，UC6228CI 上电后，要保证大于 230 ms 的完整启动时间，小于此时间断电，有可能导致芯片状态异常，V_BCKP 耗电增加。

5.4.1 供电和时序

主电源和 VDD_IO 须在 10 ms 内达到额定电压，但主电源和 VDD_IO 之间没有时序要求。但是，缺失任何一个电源都会令芯片处于复位状态。

5.4.2 Backup 区域的上电序列

Backup 区域由内部电源开关的输出供电，该开关切换 VDD_IO 引脚的 IO 电源和 V_BCKP 引脚的备份电源。为了最大程度降低备用电池消耗，只有当 VDD_IO 降至 1.62 V 以下时，才会切换至 V_BCKP 供电。

如果 VDD_IO 和 V_BCKP 均无供电，则 backup 区域不工作。

6 引脚定义

6.1 引脚分布

	1	2	3	4	5	6	7
A		GND_RF	LDO_X_OUT	NC	XTAL_I	VDD_IO	RSV
B	LNA_IN	PPS	ANT_SHORT	TMS	GPIO3	ANT_OPEN	NC
C	LDO_RF_OUT	GPIO1	NC	RSTN	TCK	HUART_RXD	V_BCKP
D	GPIO2	LDO_C_OUT	NC	GPIO4	GND	V_CORE	HUART_TXD

6.2 引脚说明

表 6-1 电源引脚说明

符号	Pin	电源域	描述
V_CORE	D6	Core	Core 供电输入
V_BCKP	C7	Backup	备份电源输入
VDD_IO	A6	IO	I/O, TCXO 供电输入
LDO_RF_OUT	C1	Core/RF	RF LDO 电压输出
LDO_C_OUT	D2	Core/Logic	Core LDO 电压输出
LDO_X_OUT	A3	Clock	TCXO 供电输出
GND_RF	A2		RF 地
GND	D5		地

表 6-2 模拟引脚说明

符号	Pin	电源域	描述
LNA_IN	B1	RF	LNA 输入 (须外部匹配!)
XTAL_I	A5	Clock	26M TCXO 时钟输入
NC	A4		悬空, 不要连接外部任何信号
NC	B7		悬空
RSV	A7		接地

表 6-3 IO 引脚说明

符号	Pin	电源域	I/O Reset	I/O Core off	描述
HUART_RXD	C6	IO	pull-up	pull-up	串口数据收信号
HUART_TXD	D7	IO	pull-up	pull-up	串口数据发信号
NC	C3		Pull-up	Pull-up	悬空, 不要连接外部任何信号
NC	D3		Pull-up	Pull-up	悬空, 不要连接外部任何信号
GPIO4	D4	IO	Pull-up	Pull-up	配置 IO, 请悬空
PPS	B2	IO	pull-up	pull-up	秒脉冲输出。 芯片上电时严禁使该引脚处于拉低状态, 需外接 10K 电阻上拉至 VDDIO
RSTN	C4	IO	Pull-up	Pull-up	系统复位
TCK	C5	IO	Pull-up	Pull-up	调试接口
TMS	B4	IO	Pull-up	Pull-up	调试接口
ANT_SHORT	B3	IO	Pull-up	Pull-up	有源天线短路指示信号
GPIO3	B5	IO	Pull-down	Pull-down	硬流控数据收信号 RTS 或 GPIO3
ANT_OPEN	B6	IO	Pull-down	Pull-down	有源天线开路指示信号
GPIO2	D1	IO	Pull-up	Pull-up	系统配置选择: 0 - BD only 1 - GPS+BD (默认)
GPIO1	C2	IO	Pull-up	Pull-up	波特率选择: 0 - 9600bps 1 - 115200bps (默认)

7 电气特性指标

7.1 最大绝对额定值

表 7-1 最大绝对额定值

符号	参数	最小	最大	单位
V_CORE	基带主内核和 RF LDO 输入电源电压	-0.2	1.98	V
VDD_IO	VDDIO_1.8V VIL	-0.2	0.6	V
	VIH	1.2	1.98	
V_BCKP	备份域和 LDO_X 输入电源电压	-0.2	3.6	V
Vi	XTAL_I 上输入电压	-0.2	1.05	V
V _{dig}	Digital IO、RSTN、TCK 和 TMS 上输入电压	-0.2	1.98	V
P _{rfin}	LNA_IN 上 RF 输入功率		+15	dBm
T _{jun}	结温	-40	+125	°C
T _s	储存温度	-40	+125	°C
ESD	HBM	-2000	2000	V
ESD	CDM	-250	250	V

7.2 工作条件

表 7-2 工作条件

符号	参数	最小	典型	最大	单位
T _{opr}	工作温度	-40	+25	+85	°C
V _{CORE}	基带主内核和 RF LDO 输入的电源电压	1.2	1.8	1.98	V
VDD _{IO}	GPIO 的电源电压, LDO_X 的输入电压	1.7	1.8	1.98	V
V _{BCKP}	备份域电源电压	1.65	1.8	3.6	V
F _{ref}	参考时钟		26		MHz

7.2.1 直流电气特征

表 7-3 直流电气特征 (室温)

符号	参数	最小	典型	最大	单位
VDD _{IO}	GPIO 的电源电压	1.7	1.8	1.98	V
V _{CORE}	LDO_C 和 LDO_RF 的输入电压	1.2	1.8	1.98	V
V _{BCKP}	备份域电源电压	1.65	1.8	3.6	V
I _{LDO_X_OUT}	LDO_X 输出电流			5	mA
LDO_X_OUT	LDO_X 输出电压			VDD _{IO} -0.1	V
LDO_RF_OUT	LDO_RF 输出电压	0.75	0.85	0.95	V
LDO_C_OUT	LDO_C 输出电压	0.85	0.87	0.95	V
I _{PPS}	PPS 输出电流 ⁸			4	mA

⁸ 不加防倒灌串阻

7.2.2 RF 参数

表 7-4 RF 参数

符号	参数	条件	最小	典型	最大	单位
Fin	接收机输入频率		1550	1575.42	1620	MHz
LNA_IN	LNA 输入阻抗	需要匹配和隔直电容。 匹配器件典型值：串联电感 L = 7.5 nH, 对地电容 C = 3 pF。 隔直电容典型值 47 pF。		50		Ω
LNA_S11	LNA 输入回波损耗	50 Ω 环境		-10		dB
NFtot	接收机级联噪声系数	50 Ω 环境		2.5		dB
Ext_Gain	匹配前外部增益	50 Ω 环境			45	dB
TCXO_Freq	TCXO 频率			26		MHz
TCXO_IN_Vpp	TCXO 输入峰-峰电压		0.3	0.6	1	V _{pp}
XTAL_Freq	XTO 频率			26		MHz
XTAL_Drive	XTAL 驱动电平	@26 MHz, 15 Ω < ESR < 60 Ω			100	μW

7.2.3 电流消耗

表 7-5 电流消耗

符号	参数	条件	典型
I _{vdd_io}	IO 电流	V _{CORE} =1.8 V 外部无外设	200 μA
I _{v_core}	V _{CORE} =1.8 V (内核部分由内部 LDO 供电)	捕获 (GNSS 双系统联合) 连续跟踪 (GNSS 双系统联合) 连续跟踪 (GNSS 单系统)	48 mA 26 mA 24 mA
I _{BCKP}	备电模式时 V _{BCKP} 上的电流	Retention RAM 供电 (V _{BCKP} =3.0V, VDD_IO=V _{CORE} =0V)	70 μA

8 机械参数

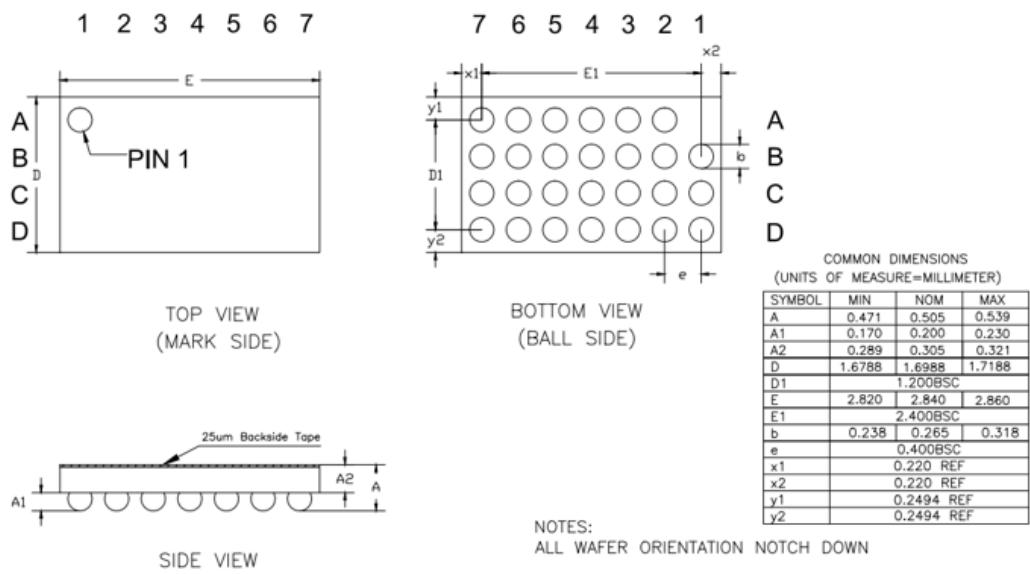


图 8-1 WLCSP 机械参数

9 包装运输及生产

9.1 外观

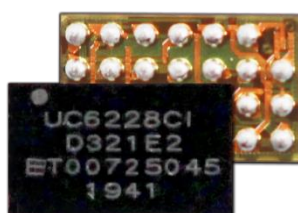


图 9-1 UC6228CI WLCSP 产品外观

9.2 标识

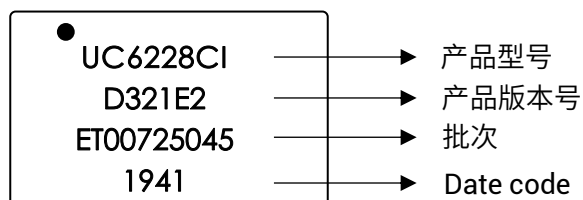


图 9-2 UC6228CI 产品标识说明

表 9-1 产品标签具体说明

代码	说明
UC6228CI	产品主型号
C	封装类别代码：C-WLCSP 封装
I	级别：I - 工规级

9.3 包装

UC6228CI 采用编带包装，每卷 5000 片，每个芯片重量约 5.75 毫克。包装示意如下：

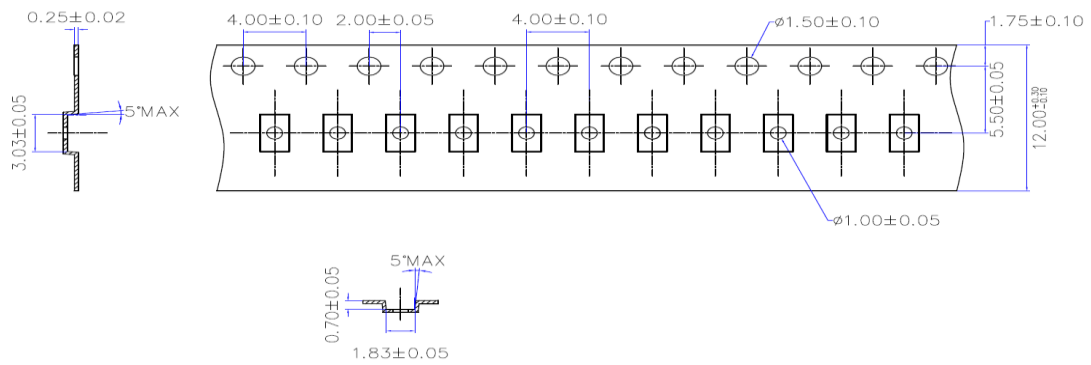


图 9-3 UC6228CI 编带包装

UC6228CI MSL 等级为 1 级。在真空密封的铝箔防静电袋中的保存期限 (shelf life) 为 1 年。

9.4 回流焊

芯片回流焊温度请参考 IPC/JEDEC J-STD-020 标准。

注：峰值温度 260°C ， 255°C 以上回流焊时间不可超过 30s。

10 环保信息

UC6228CI 符合 RoHS 2.0、REACH、HF 环保要求。

11 订单信息

表 11-1 订单编码说明

订单编码	版本	说明
UC6228CI	D321E2	WLCSP 封装, 工规级, 无内置 Flash, ROM 版本 R3.2.10.100Build8108

和芯星通科技（北京）有限公司

Unicore Communications, Inc.

北京市海淀区丰贤东路7号北斗星通大厦三层
F3, No.7, Fengxian East Road, Haidian, Beijing, P.R.China,
100094

www.unicorecomm.com

Phone: 86-10-69939800

Fax: 86-10-69939888

info@unicorecomm.com



www.unicorecomm.com