



INSTALLATION AND OPERATION
USER MANUAL

WWW.UNICORECOMM.COM

UM220-IV NV-GN

GNSS 定位模块

Copyright© 2009-2020, Unicore Communications, Inc.
Data subject to change without notice.

修订记录

版本号	修订记录	日期
Ver. 1.0.0	Primary, 《和芯星通UM220-IV NV-GN用户手册》第一版	2017年12月
Ver. 1.0.1	Alpha release, 更新Pin定义名称及性能参数	2018年10月
Ver. 1.0.2	Alpha release, 更新产品回流焊信息; 更新产品标签说明; 更新模块机械图;	2019年5月
R1.1	4.1设计注意事项: 修改天线位置说明: 1559~1607MHz 6.2包装说明: 添加shelf life	2019-09-16
R2	功耗, ICCP, IACQ参数修改 6.2包装说明: 修改MSL等级说明 功耗, ICCP, IACQ, 驻波比参数修改 1.1章节: 增加HW Version	2019-12-24
R3	参数调整	2019-12-30

免责声明

本文档提供有关和芯星通科技（北京）有限公司（以下简称和芯星通）产品的信息。本文档并未以暗示、禁止反言或其他形式转让本公司或任何第三方的专利、商标、版权或所有权或其下的任何权利或许可。

除和芯星通在其产品的销售条款和条件中声明的责任之外，本公司概不承担任何其它责任。并且，和芯星通对其产品的销售和/或使用不作任何明示或暗示的担保，包括对产品的特定用途适用性、适销性或任何专利权、版权或其它知识产权的侵权责任等，均不作担保。若不按手册要求连接或操作产生的问题，本公司免责。和芯星通可能随时对产品规格及产品描述作出修改，恕不另行通知。

对于本公司产品可能包含某些设计缺陷或错误，一经发现将收入勘误表，并因此可能导致产品与已出版的规格有所差异。如客户索取，可提供最新的勘误表。

在订购产品之前，请您与本公司或当地经销商联系，以获取最新的规格说明。

*和芯星通、UNICORECOMM, UFirebird及其徽标已由和芯星通科技（北京）有限公司申请注册商标。

其它名称和品牌分别为其相应所有者的财产。

版权所有 © 2009-2020, 和芯星通科技（北京）有限公司保留所有权利。

前言

本《用户手册》为您提供有关和芯星通UM220-IV NV-GN模块的硬件特性，安装使用和性能指标等信息。

适用读者

本《用户手册》适用于对GNSS模块有一定了解的技术人员使用。

文档结构

本《用户手册》包括以下各章内容：

- 1 产品介绍：概述产品的功能与特性
- 2 产品安装：提供有关模块的安装指导
- 3 技术指标：提供模块的相关技术指标
- 4 硬件设计：简要介绍模块的引脚功能定义、布线及硬件接口参考设计等
- 5 模块拆卸说明
- 6 包装：提供关于UM220-IV NV-GN模块的包装说明

目录

1	产品介绍	1
1.1	概述	1
1.2	关键指标.....	2
1.3	产品概述.....	3
2	产品安装	4
2.1	安装准备.....	4
2.2	硬件安装.....	5
3	技术指标	6
3.1	电气特性.....	6
3.2	运行条件.....	6
3.3	外形尺寸.....	6
3.4	引脚功能描述（图）	7
3.5	PCB 封装说明.....	9
4	硬件设计	9
4.1	设计注意事项.....	9
4.2	防串电	10
4.3	天线	11
4.4	串口	12
5	模块拆卸说明	13
6	包装	13
6.1	标签说明.....	13
6.2	包装说明.....	13
7	清洗	15
8	回流焊	15

1 产品介绍

1.1 概述

和芯星通 UM220-IV NV-GN 双系统 GNSS 定位模块，基于完全自主知识产权的多系统、低功耗、高性能 SoC 芯片——UFirebird[®] 设计，支持 GPS L1+BDS B1/GLONASS+Galileo+QZSS 多系统联合定位，或单系统独立定位。模块支持 AGNSS（辅助定位）功能，在联网情况下通过和芯星通辅助数据服务提高定位速度。

UM220-IV NV-GN 外形尺寸紧凑，采用 SMT 焊盘，支持标准取放及回流焊接全自动化集成，尤其适用于低成本、低功耗领域。



图 1-1 UM220-IV NV-GN 模块示意图

型号	PN	HW Ver.	规格		系统						接口		数据更新率
			专业级	车规级	GPS	BDS/GLONASS*	Galileo*	QZSS	SBAS*	UART1	UART2		
UM220-IV NV-GN	2310408000023	2.0		●	●	●	●	●	●	●	●	●	1Hz

*仅 3.4.0 及以上固件版本支持

注：模块订单编码（GN）在模块左下角显示（位置参考 6.1 节）。车规级产品通过 AECQ-100、TS16949 认证；车规级、工规级产品的工作温度范围均为 -40°C~+85°C。

1.2 关键指标

电源					
电压	+2.8~3.6 VDC				
功耗 ¹	90mW				
射频输入					
驻波比	≤2.5				
输入阻抗	50Ω				
天线增益	15~30dB				
物理特性					
尺寸	16.0*12.2*2.4mm				
重量	0.8g				
环境指标					
工作温度	-40°C ~ +85°C				
存储温度	-45°C ~ +90°C				
RoHS	符合				
输入/输出数据接口					
串口	2 个串口， LVTTTL 电平。波特率 9600~460800bps				
GNSS 性能					
频率	BDS B1: 1561.098MHz GPS L1: 1575.42MHz GLO L1: 1602.5625MHz				
首次定位时间 TTFF	冷启动: 28s 热启动: 1s 重捕获: 1s AGNSS ² : 4s				
定位精度 ³	2.0m (双系统水平, 开阔天空) 3.5m (双系统高程, 开阔天空)				
测速精度(RMS)	0.01m/s(双系统水平, 开阔天空)				
灵敏度 ⁴		GPS+BDS/GLO	BDS	GPS	GLO
	跟踪	-161dBm	-159dBm	-161dBm	-158dBm

¹ 信号质量好且连续定位

² 辅助数据注入及时

³ CEP, 50%

⁴ CN0 为 41db 时的指标

	捕获	-147dBm	-144dBm	-147dBm	-142dBm
	热启动	-154dBm	-149dBm	-154dBm	-148dBm
	重捕获	-157dBm	-156dBm	-157dBm	-153dBm
1PPS精度 (RMS) ⁵	20ns				
数据更新率	1Hz				
数据格式 ⁶	NMEA 0183, Unicore Protocol				

1.3 产品概述

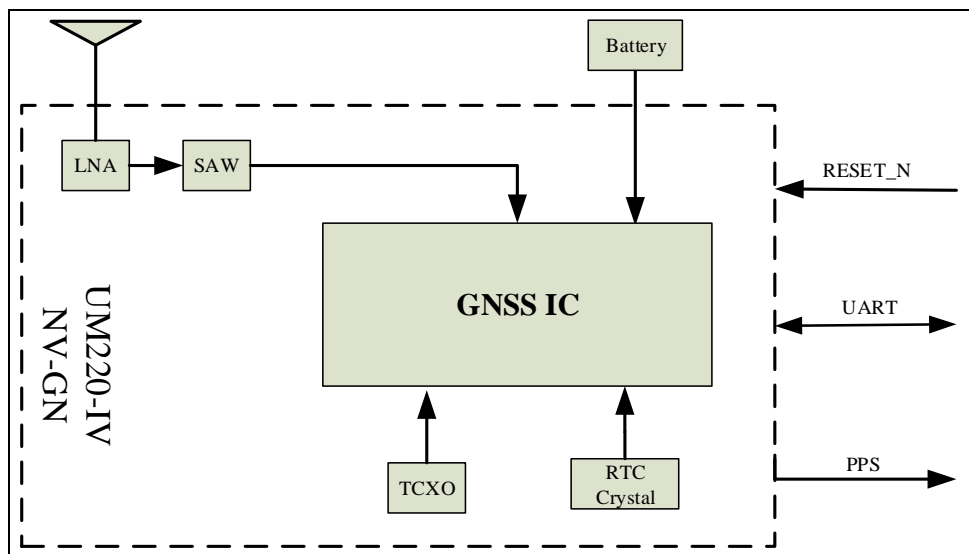


图 1-2 结构框图

串口 (UART)

UM220-IV NV-GN 模块串口 1 为主串口，支持数据传输、固件升级功能，输入/输出信号类型为 LVTTTL 电平。默认波特率为 115200bps，最高可设为 460800bps，串口波特率可由用户自行配置。设计产品时，为支持固件升级功能，须确保串口 1 连接 PC 或外部处理器。

串口 2 仅支持数据传输，不支持固件升级，仅为备用。

⁵ 1 小时统计值，不建议作授时应用

⁶ 用户可配置，详细参见《UFirebird_Standard Positioning Products Protocol Specification》文档

秒脉冲 (1PPS)

UM220-IV NV-GN 提供 1 个输出脉宽和极性可调的 1PPS 信号。

2 产品安装

2.1 安装准备

UM220-IV NV-GN 上的多个器件易受静电损害，需要对 IC 电路和其他器件进行静电防护。在打开防静电塑料盒前请做好如下保护措施：

- 请按正确顺序执行 2.2 的操作步骤
- 静电放电 (ESD) 可能会导致器件损害。本章提及的所有操作均应在防静电工作台上进行，同时使用戴防静电手环和导电泡沫垫。如果没有防静电工作台，请佩戴防静电手环并将其另一端连接到金属架上以起到防静电作用
- 握住模块边缘，勿直接接触其上的元器件
- 请仔细检查模块是否有明显松动或已损坏器件。如有问题请联系本公司或当地经销商

图 2-1 展示了 UM220-IV NV-GN 评估套件的典型安装情况。

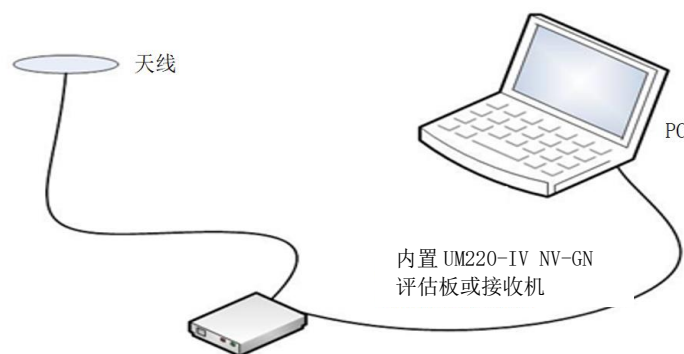


图 2-1 典型安装图

为确保安装正确，请提前准备好下列设备：

- UM220-IV NV-GN 评估套件（含电源）
- UM220-IV NV-GN 用户手册
- 和芯星通 uSTAR 软件包
- 配套天线
- 天线连接线缆
- 直连串口线
- 有串口的台式机或笔记本电脑，装有uSTAR

请保留好包装箱和防静电吸塑盒，以备存储和搬运之用

2.2 硬件安装

上述准备完成后，请按如下步骤安装：

步骤 1：确保做好充分的防静电措施，如防静电手环、工作台表面接地等；

步骤 2：打开 UM220-IV NV-GN 评估套件，取出评估板；

步骤 3：选择增益适当的 GNSS 天线（天线支持的系统频点应与模块保持一致），在非遮挡区域将其固定好，使用适当的线缆连接天线和 UM220-IV NV-GN 评估板；

步骤 4：使用直连串口线连接 PC 至评估板的串口；

步骤 5：给评估板供电，对 UM220-IV NV-GN 进行初始化；

步骤 6：打开 uSTAR 软件；

步骤 7：通过 uSTAR 控制接收机，显示星座视图、消息及接收机状态等。

3 技术指标

3.1 电气特性

最大绝对额定值

参数	符号	最小值	最大值	单位	条件
供电电压 (VCC)	Vcc	-0.5	3.6	V	
VCC 最大纹波	Vrpp		50	mV	
输入管脚电压	Vin	-0.5	Vcc +0.2	V	
存储温度	Tstg	-45	90	°C	
MSL	<input type="checkbox"/> Level 1 <input type="checkbox"/> Level 2 <input checked="" type="checkbox"/> Level 3 <input type="checkbox"/> TBD				

3.2 运行条件

参数	符号	最小值	典型值	最大值	单位	条件
供电电压(VCC)	Vcc	2.8	3.3	3.6	V	
峰值电流	Iccp			60	mA	Vcc = 3.0 V
跟踪平均电流	I _{ACQ}	28	30	32	mA	Vcc = 3.0V
输入管脚低电平	Vin_low			0.7	V	
输入管脚高电平	Vin_high	1.2			V	
输出管脚低电平	Vout_low			0.4	V	Iout = -8 mA
输出管脚高电平	Vout_high	Vcc-0.4			V	Iout = 8 mA
天线增益	Gant	15		30	dB	
接收机链路噪声系数	Nftot		2		dB	
运行温度	Topr	-40		85	°C	

3.3 外形尺寸

参数	最小值 (mm)	典型值 (mm)	最大值 (mm)
A	15.9	16.0	16.5
B	12.05	12.2	12.35
C	2.2	2.4	2.6
D	0.9	1.0	1.3
E	1.0	1.1	1.2
F	2.9	3.0	3.1

参数	最小值 (mm)	典型值 (mm)	最大值 (mm)
G	0.9	1.0	1.3
H	0.7	0.8	0.9
K (邮票孔外沿)	0.7	0.8	0.9
N (邮票孔内沿)	0.4	0.5	0.6
M	0.8	0.9	1.0

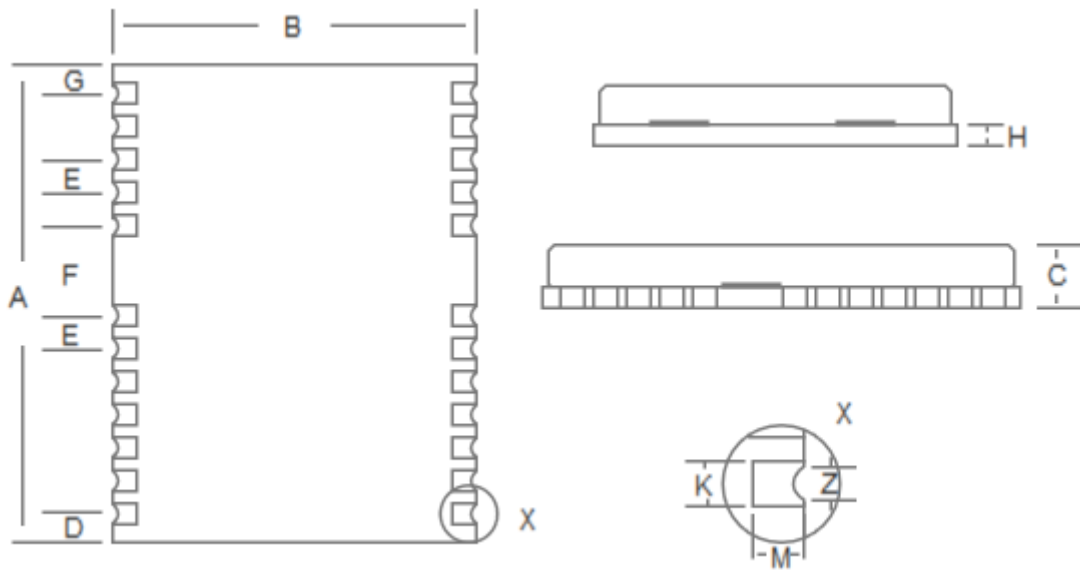


图 3-1 机械图

3.4 引脚功能描述 (图)

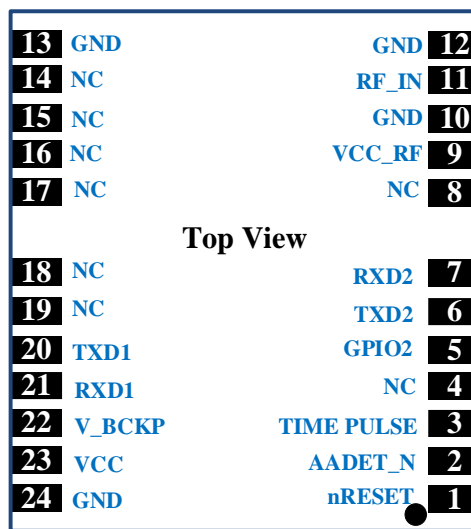


图 3-2 UM220-IV NV-GN 管脚图

序号	名称	I/O	电平标准	描述
1	nRESET	I	LVTTL	复位引脚，低电平有效，不用则悬空
2	AADET_N	I	LVTTL	天线检测引脚，不用则悬空
3	TIMEPULSE	O	LVTTL	秒脉冲（1PPS），不用则悬空
4	NC	I	LVTTL	保留引脚，悬空处理
5	GPIO2	I	LVTTL	天线检测引脚，不用则悬空
6	TXD2	O	LVTTL	串口2 数据发送
7	RXD2	I	LVTTL	串口2 数据接收
8	NC			保留引脚，悬空处理。
9	VCC_RF	O	=VCC	天线馈电输出
10	GND	—		地
11	RF_IN	I		GNSS信号输入（BDS B1+GPS L1，或GPS L1+GLONASS L1）
12	GND	—		地
13	GND	—		地
14	NC			保留引脚，悬空处理。
15	NC			保留引脚，悬空处理。
16	NC			保留引脚，悬空处理。
17	NC			保留引脚，悬空处理。
18	NC	I/O	LVTTL	保留引脚，悬空处理。
19	NC	I/O	LVTTL	保留引脚，悬空处理。
20	TXD1	O	LVTTL	串口1 数据发送
21	RXD1	I	LVTTL	串口1 数据接收
22	V_BCKP	I	1.4V~3.6V	备电，用于热启动功能；不使用热启动功能可悬空
23	VCC	—	2.8V~3.6 V	主电
24	GND	—		地

3.5 PCB封装说明

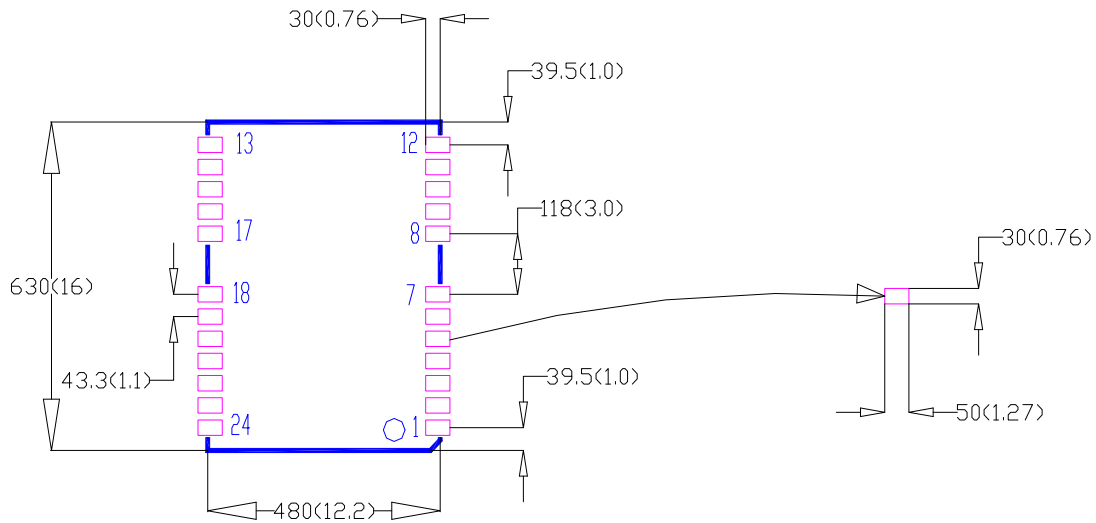


图 3-3 UM220-IV NV-GN 推荐 PCB 封装设计（尺寸单位：mil，括号内单位：mm）

在设计 PCB 阻焊时，要确保 UM220-IV NV-GN 模块下方区域完全涂盖阻焊层。

4 硬件设计

4.1 设计注意事项

为使 UM220-IV NV-GN 能够正常工作，需要正确连接以下信号：

模块 VCC 上电具有良好的单调性，下冲与振铃保障在 5%VCC 范围内。若 VCC 掉电后重新上电，掉电时间须超过 10ms。若 VCC 供电不能满足如前描述，UM220-IV NV-GN 模块有一定的概率不能正常启动。

- 将模块所有 GND 引脚接地。
- 连接 RF_IN 信号至天线，线路保持 50 欧姆阻抗匹配。
- 确保串口 1 连接到 PC 或外部处理器，用户可以用此串口接收定位信息数据。软件升级也需要通过该串口进行。

为获得良好性能，设计中还应特别注意如下几项：

- 供电：良好的性能需要稳定及低纹波电源来保证。电压纹波峰峰值不要超过 50mV。
 - 采用 LDO 保证供电纯净
 - 布局上尽量将 LDO 靠近模块放置
 - 加宽电源走线或采用分割铺铜面来传输电流
 - 电源走线避免经过大功率与高感抗器件如磁性线圈
- 串口：确保主设备与 UM220-IV NV-GN 模块管脚信号、波特率对应一致
- 天线接口：天线线路注意阻抗匹配，尽量短且顺畅，避免走锐角
- 天线位置：为了保证较好的信噪比，确保天线与电磁辐射源有很好的隔离，特别是
1559~1607MHz 频段的电磁辐射
- 尽量避免在 UM220-IV NV-GN 正下方走线
- 本模块是温度敏感设备，温度剧烈变化会导致其性能降低，使用中尽量远离高温气流与大功率发热器件

4.2 防串电

模块输入端口（UM220-IV NV-GN 包括：RXD、GPIO）在模块未加电时，如果上述端口有数据输入，会在模块 VCC 上形成串电，当串电电压高于 1.6V 时，有可能造成模块上电启动时失败。

解决方案：

在模块未上电时，保证模块已连接的 IO 端口为高阻态或低电平，避免串电。

4.3 天线

UM220-IV NV-GN 若采用+3V 的有源天线，建议用 VCC_RF 引脚输出通过馈电电感给天线供电。

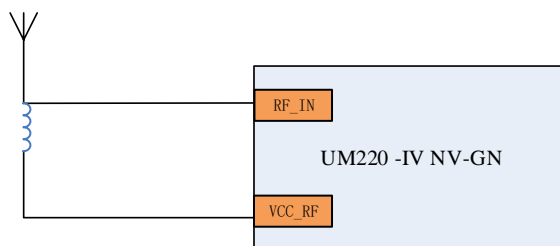


图 4-1 UM220-IV NV-GN +3V 有源天线方案

UM220-IV NV-GN 若采用非+3v 的有源天线，则把天线所需偏置电压 V_BIAS 通过馈电电感给天线供电。

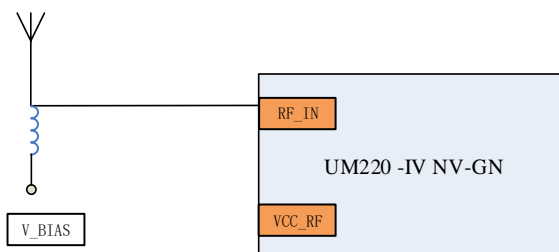


图 4-2 UM220-IV NV-GN 其他电压范围的有源天线方案

UM220-IV NV-GN 若采用无源天线，则把天线与 RF_IN 管脚直接相连，而 VCC_RF 悬空即可。

需要注意，相对于有源天线而言，使用无源天线可能会带来 GNSS 性能下降。

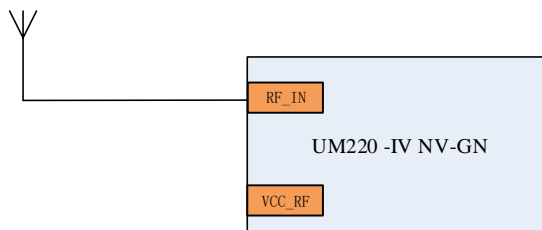


图 4-3 UM220-IV NV-GN 无源天线方案

4.4 串口

UM220-IV NV-GN 的 2 个串口是 LVTTTL 电平，若需和 PC 连接，需要通过 RS232 电平转换。

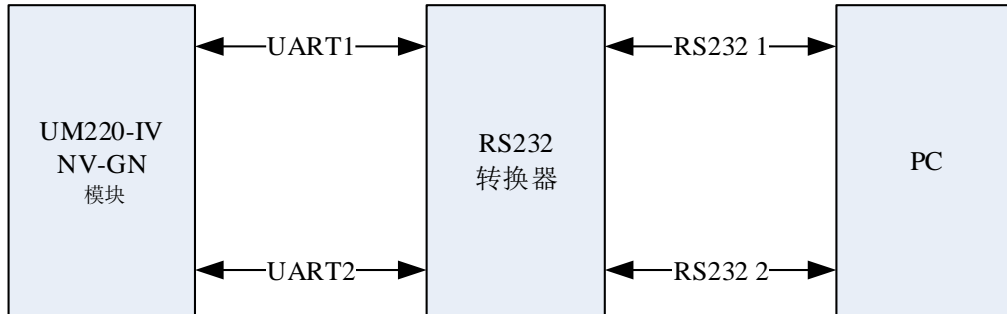


图 4-4 串口连接到 PC

5 模块拆卸说明

需要拆卸模块时,建议使用电烙铁融化模块两侧引脚焊锡、再用镊子将模块取下。请勿使用其他方式拆卸模块(例如热风枪吹下模块),均可能导致模块损坏。

6 包装

6.1 标签说明



6.2 包装说明

UM220-IV NV-GN 模块使用载带、卷盘方式（适用于主流表面贴装设备），包装在真空密封的铝箔防静电袋中，内附干燥剂防潮。采用回流焊工艺焊接模块时，请严格遵守 IPC 标准对模块进行湿度管控，由于载带等包装材料只能承受 65 摄氏度的温度，在进行烘烤作业时需要将模块从包装中取出。



图 6-1 模块包装示意

项目	描述
模块数量	500 片/卷
卷盘尺寸	料盘：13 寸 外径 330mm, 内径 100mm, 宽 24mm, 壁厚 2.0mm
载带	模块间距（中心距）：20mm

用户贴片前需要查看包装内湿度卡标识，湿度卡的 30%标识圈颜色正常应显示为蓝色（如下图 6-2 所示）；若湿度卡的 30%标识圈颜色显示为粉色时（如下图 6-3 所示），需按要求进行烘培后再贴片。UM220-IV NV-GN 模块的 MSL 等级为 3 级，烘培要求请参照 IPC/JEDEC 相关标准执行，用户可至网页 www.jedec.org 自行下载查看。

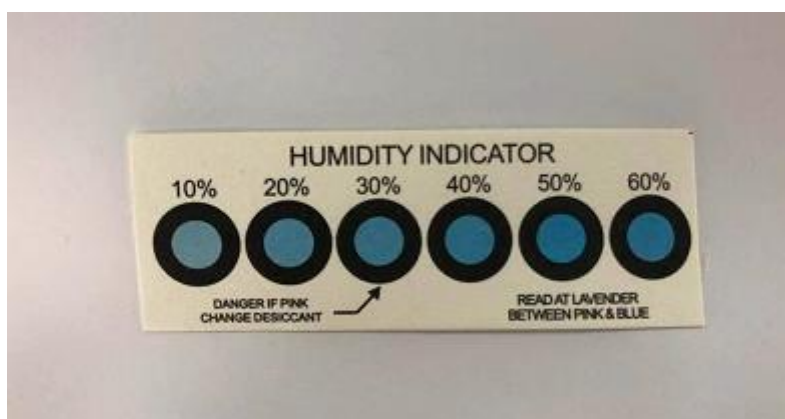


图 6-2 湿度卡的 30%标识圈显示为蓝色

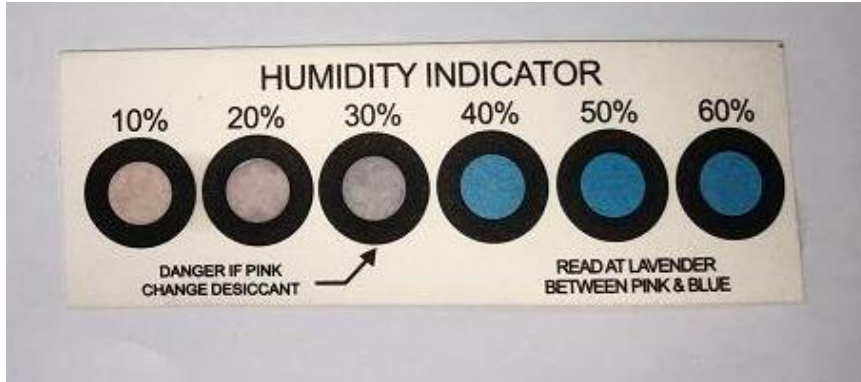


图 6-3 湿度卡的 30%标识圈显示为粉红色

UM220-IV NV-GN 模块的保存期限 (shelf life) 为 1 年。

7 清洗

请勿用酒精或其他有机溶剂清洗，可能会导致焊剂残留物进入屏蔽壳里，引起发霉等问题发生。

8 回流焊

为避免器件脱落，模块在进行焊接时应放置在主板上部。回流焊温度曲线建议采用如下图 8-1 所示（锡膏建议使用 M705-GRN360），注意：模块只能过炉焊一次。

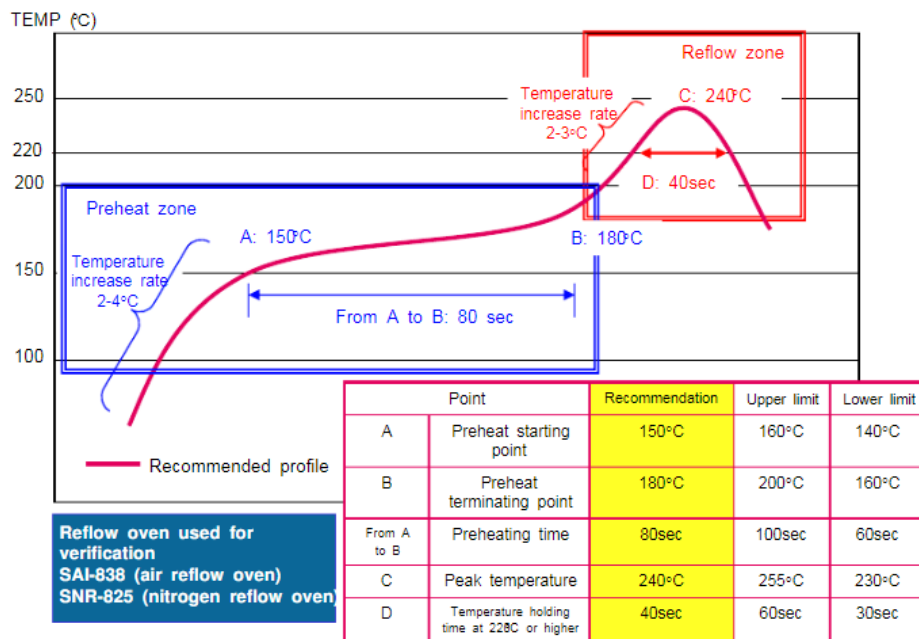


图 8-1 回流焊温度曲线

和芯星通科技（北京）有限公司
Unicore Communications, Inc.

北京市海淀区丰贤东路7号北斗星通大厦三层
F3, No.7, Fengxian East Road, Haidian, Beijing, P.R.China,
100094

www.unicorecomm.com

Phone: 86-10-69939800

Fax: 86-10-69939888

info@unicorecomm.com



www.unicorecomm.com